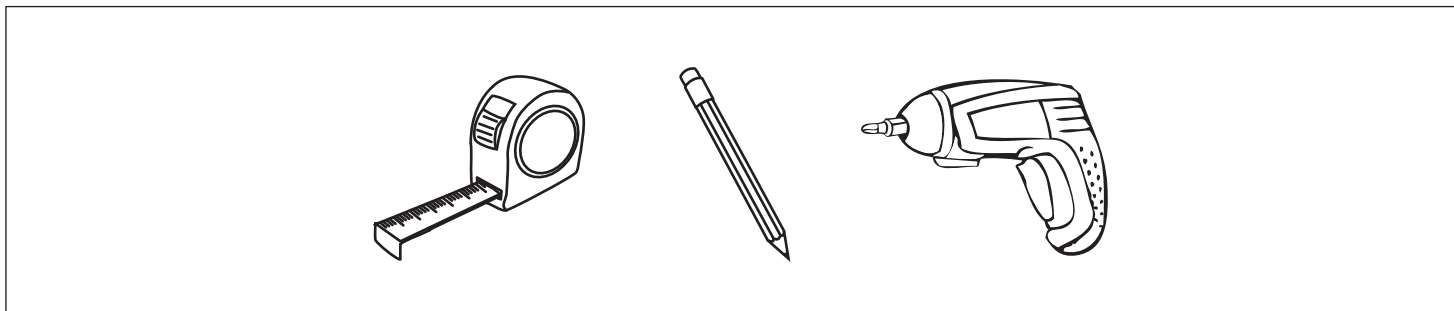
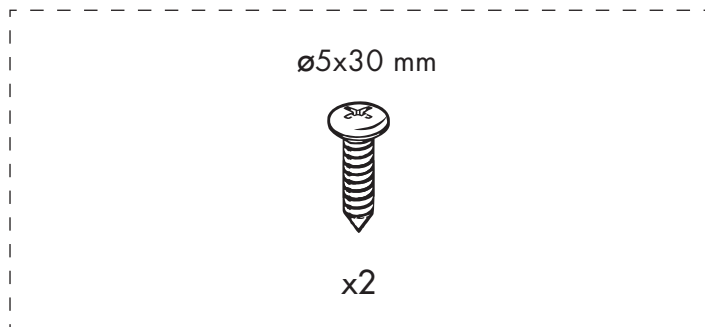
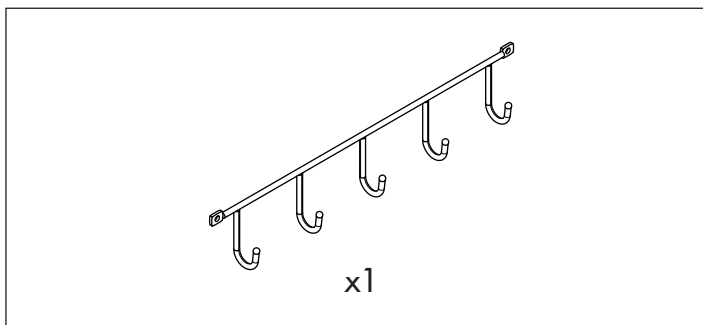
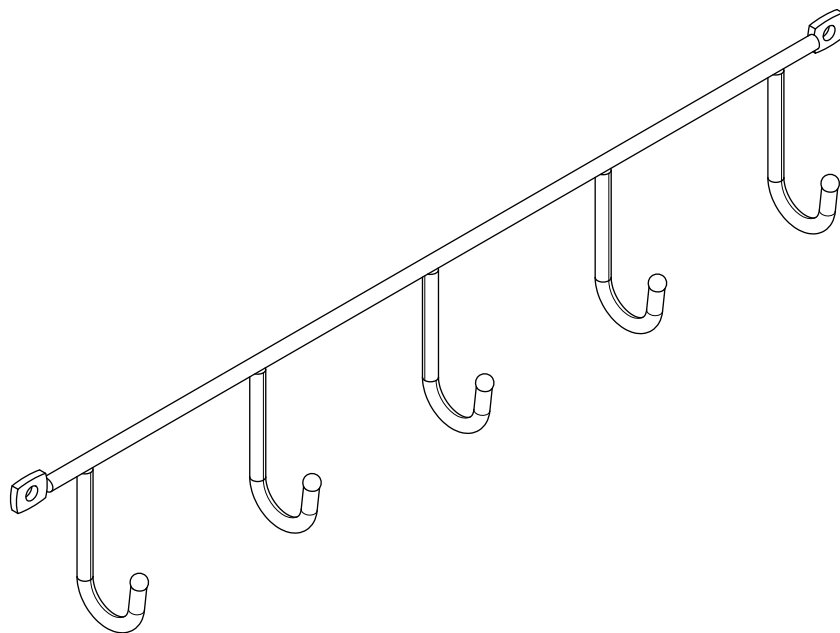
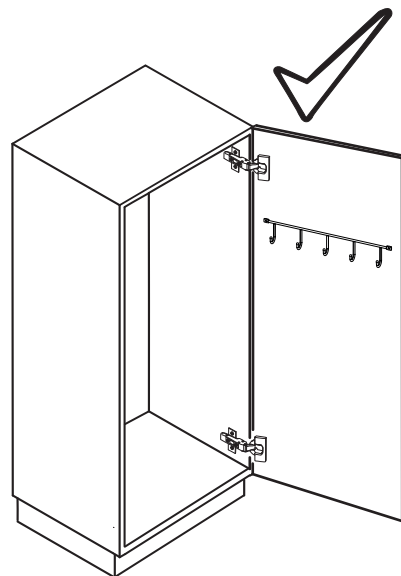
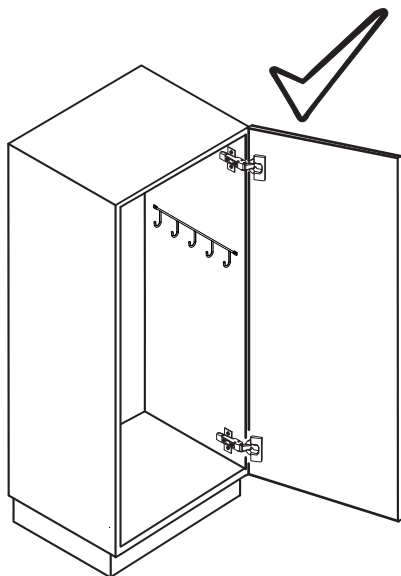
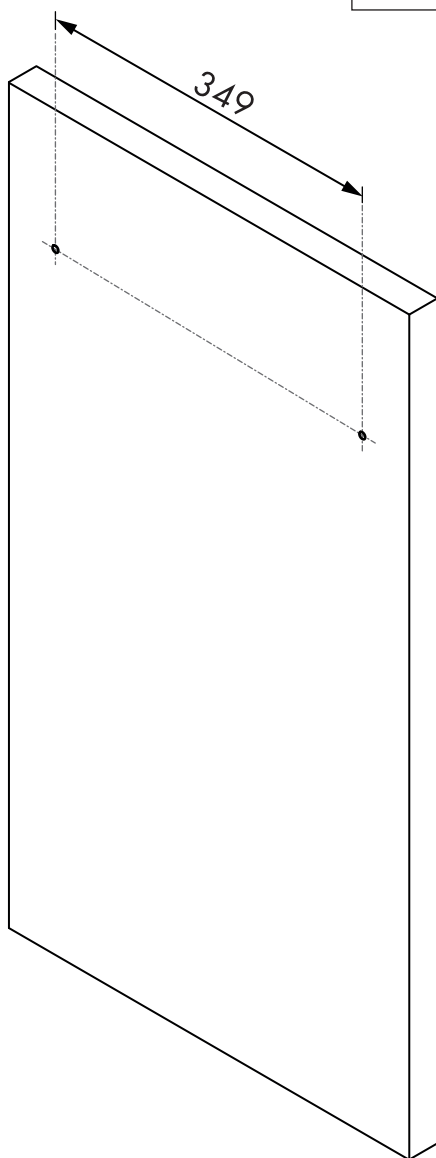


MOON
ДЕРЖАТЕЛЬ С 5-Ю
КРЮЧКАМИ





1

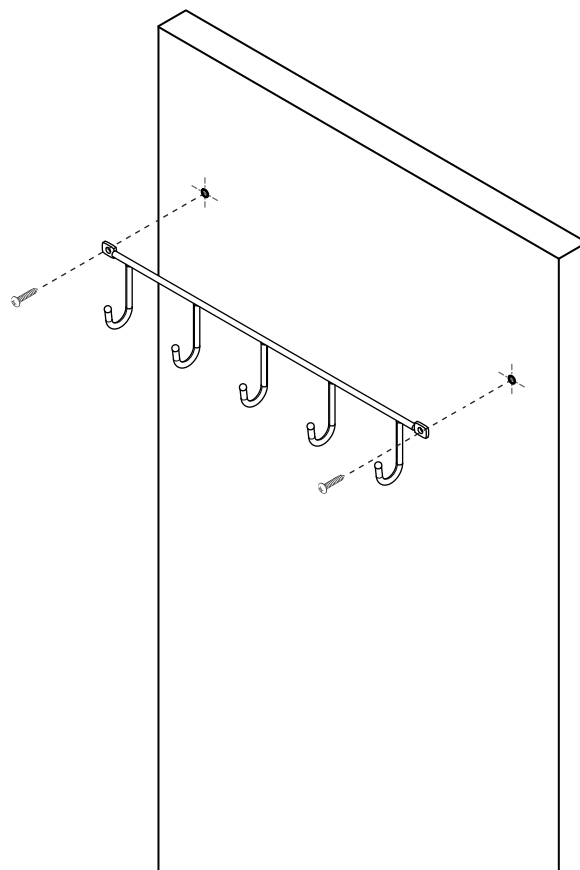


2

ø5x30 mm



x2



Все размеры указаны в мм, размер погрешности +/- 1 мм.

Производитель оставляет за собой право вносить изменения в товар без ухудшения технических характеристик без предварительного уведомления.